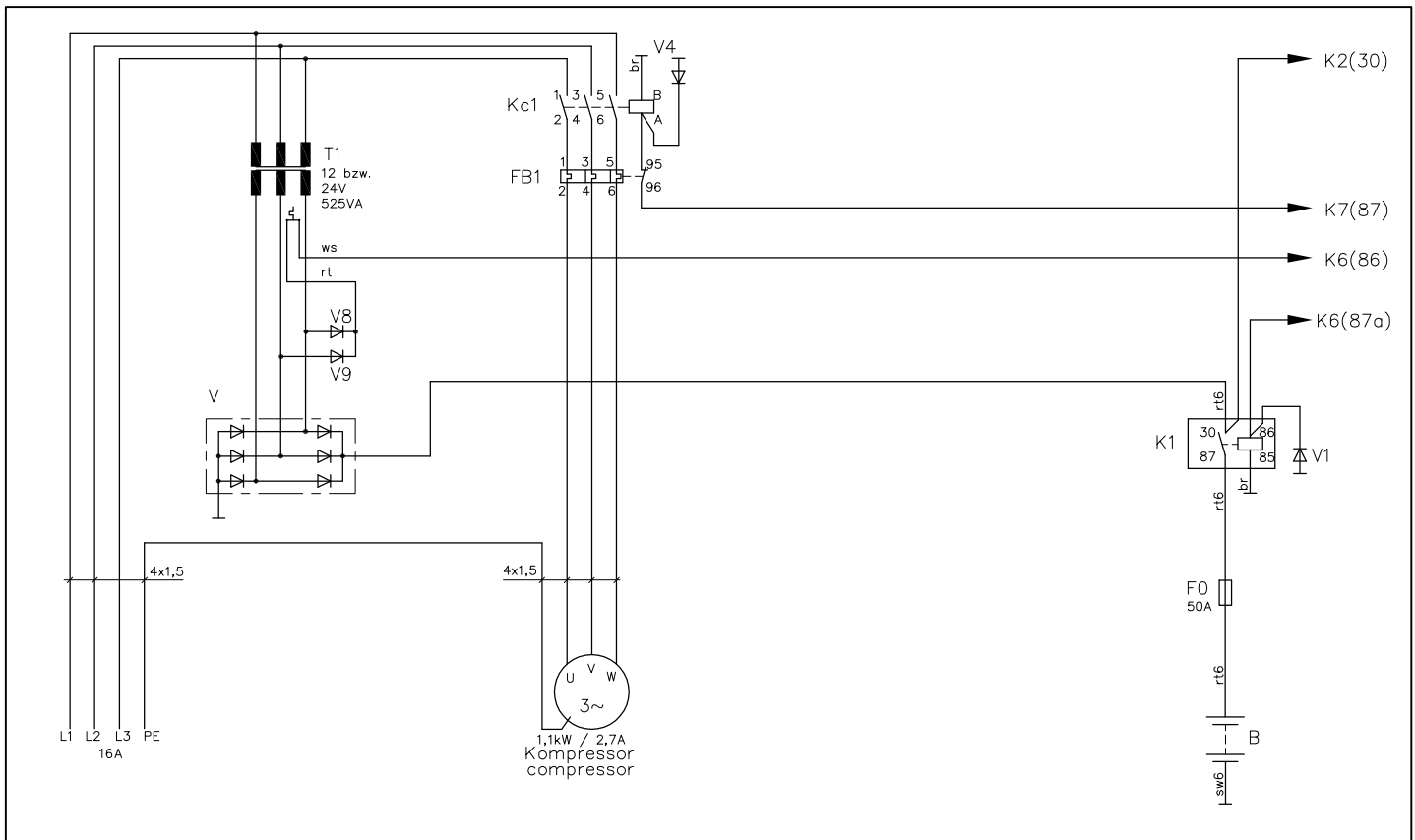


Diese Zeichnung verbleibt unser Eigentum. Vervielfältigung, Verwertung oder Mitteilung an dritte Personen hat zivil- und strafrechtliche Folgen. (Urheberrechtsgesetz, Gesetz gegen den unlauteren Wettbewerb BGB).  
 Durch Weiterentwicklung entstehende konstruktive und technische Änderungen behalten wir uns vor!  
 Originale dürfen ohne Änderungsantrag nicht verändert werden.  
 KONVEKTA AG 34607 Schwalmstadt

<b>KONVEKTA® KÜHL- &amp; KLIMAAANLAGEN D-34607 SCHWALMSTADT</b>		<b>ELEKTRIK</b> Schaltplan FK2200 F/S - 380V		Typ: FK 2200/4 Blatt Zeichnungs-Nr. 2/2 SK1-022-018	
a4	war F3	30.05.95	B. Wolfig	Gez.	25.04.94 S. Pfluger
a3	war 20°C	06.04.95	B. Wolfig	Gepr.	
a2	F2 und F3 war 15A	06.04.95	B. Wolfig		
a1	Kabelisolierung entfällt	22.12.94	B. Wolfig		
Nr.	Änderungs-Mitteilung	Tag	Name	TAG	NAME



Diese Zeichnung verbleibt unser Eigentum. Vervielfältigung, Verwertung oder Mitteilung an dritte Personen hat zivil- und strafrechtliche Folgen. (Urheberrechtsgesetz, Gesetz gegen den unlauteren Wettbewerb BGB).  
 Durch Weiterentwicklung entstehende konstruktive und technische Änderungen behalten wir uns vor!  
 Originale dürfen ohne Änderungsantrag nicht verändert werden.  
 KONVEKTA AG 34607 Schwalmstadt

<b>KONVEKTA® KÜHL- &amp; KLIMAAANLAGEN D-34607 SCHWALMSTADT</b>		<b>ELEKTRIK</b> Schaltplan FK2200 F/S - 380V		Typ: FK 2200/4 Blatt Zeichnungs-Nr. 1/2 SK1-022-018	
a4	war F3	30.05.95	B. Wolfig	Gez.	25.04.94 S. Pfluger
a3	war 20°C	06.04.95	B. Wolfig	Gepr.	
a2	F2 und F3 war 15A	06.04.95	B. Wolfig		
a1	Kabelisolierung entfällt	22.12.94	B. Wolfig		
Nr.	Änderungs-Mitteilung	Tag	Name	TAG	NAME